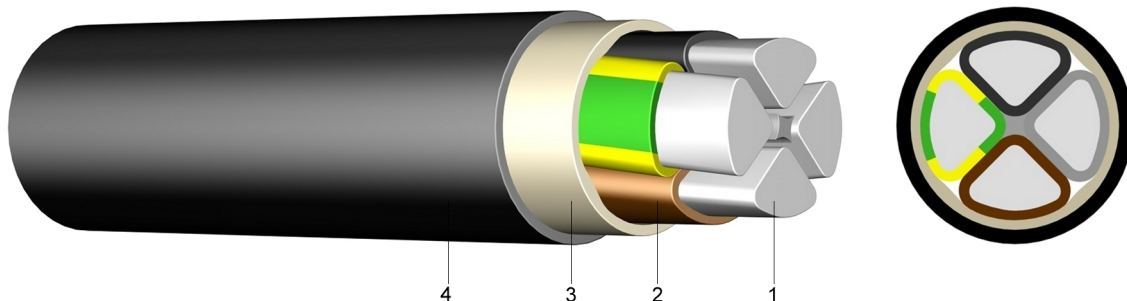


NAYY

PVC-om izolirani kabel s aluminijskim vodičem

Primjena:

Ovaj energetski kabel je pogodan za fiksne instalacije, prvenstveno u kabelskim kanalima, u zatvorenom prostoru, na otvorenom, u vodi ili pod zemljom. ako se ne očekuje nikakvo mehaničko oštećenje.



Konstrukcija:

- 1 pune (SE) ili použene (RM/SM) aluminijske žice
- 2 izolacija žila od polivinil klorida (PVC)
- 3 PVC unutarnji plašt (FM)
- 4 vanjski plašt od polivinil klorida (PVC), crni, otporan na UV zrake

Informacije:

temperature kratkog spoja na vodiču (max. 5 sek.)
 $\leq 300\text{mm}^2 \rightarrow 160^\circ\text{C}$
 $> 300\text{mm}^2 \rightarrow 140^\circ\text{C}$

Standardi:

DIN VDE 0276-603
 HD 603 S1
 DIN EN 60228 klasa 1 i 2 (konstrukcija)
 HD 308 S2 (identifikacija žila)

Tehnički podaci:

Nominalni napon U _{o/U}	[V]	600 / 1000 Volt
Ispitni napon	[V] _{Ac}	4000
Temperaturni raspon	pri savijanju fiksno ugrađen	- 5°C do +70°C -20°C do +70°C
Radius savijanja	jednožilna izvedba x promjer višežilna izvedba x promjer	15 12
Zapaljivost	standard	EN 60332-1-2

Broj žila i nominalni presjek mm ²	Udio aluminija kg/km	Vanjski promjer cca mm	Težina cca kg/km	Strujno opterećenje u zemlji A	Strujno opterećenje u zraku A
1 x 16 RE	49	11	161		
1 x 25 RM	74	11	174	106	87
1 x 35 RM	103	12	209	127	107
1 x 50 RM	147	14	282	151	131
1 x 70 RM	206	16	363	185	166
1 x 95 RM	279	18	520	222	205
1 x 120 RM	353	19	557	253	239
1 x 150 RM	441	21	674	284	273
1 x 185 RM	544	24	826	322	317
1 x 240 RM	706	26	1.052	375	378
1 x 300 RM	882	29	1.282	425	437
1 x 400 RM	1.200	32	1.598	487	513
1 x 500 RM	1.510	36	2.022	558	600
1 x 630 RM	1.900	40	2.200	635	701

Broj žila i nominalni presjek	Udio aluminiija	Vanjski promjer	Težina	Strujno opterećenje u zemlji	Strujno opterećenje u zraku
mm ²	kg/km	cca mm	cca kg/km	A	A
4 x 25 RE	294	27	887	102	82
4 x 35 RE	412	29	796	123	100
4 x 50 SE	588	31	1.017	144	119
4 x 70 SE	823	34	1.312	179	152
4 x 95 SE	1.140	40	1.698	215	186
4 x 120 SE	1.440	42	2.459	245	216
4 x 150 SE	1.764	51	2.594	275	246
4 x 185 SE	2.176	54	3.777	313	285
4 x 240 SE	2.822	60	4.106	364	338
4 x 35 RM	412	29	796	123	100
4 x 50 SM	588	31	1.017	144	119
4 x 70 SM	823	34	1.312	179	152
4 x 95 SM	1.140	40	1.698	215	186
4 x 120 SM	1.440	42	2.459	245	216
4 x 150 SM	1.764	51	2.594	275	246
4 x 185 SM	2.176	54	3.777	313	285
4 x 240 SM	2.822	60	4.106	364	338
4 x 300 SM	3.528	63	5.800	419	400
5 x 16 RM	245	25	858		
5 x 25 RM	383	29	1.214	102	81
5 x 35 RM	536	32	1.453	121	99
5 x 50 SM	781	35	1.855	144	119
5 x 70 SM	1.094	40	2.351	179	152
5 x 95 SM	1.484	45	3.071	215	186
5 x 120 SM	1.875	49	3.631	245	216
5 x 150 RM	2.218	58	4.800	275	246
5 x 185 RM	2.736	62	5.445	313	285
5 x 240 RM	3.530	71	6.950	364	338