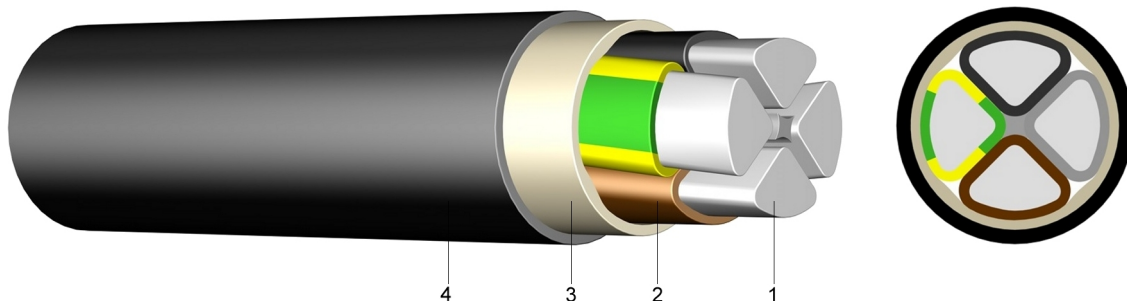


E-AYY

PVC-om izolirani kabel s aluminijским vodičem

Primjena:

Ovaj energetski kabel je pogodan za fiksne instalacije, prvenstveno u kabelskim kanalima, u zatvorenom prostoru, na otvorenom, u vodi ili pod zemljom, ako se ne očekuje nikakvo mehaničko oštećenje.



Konstrukcija:

- 1 pune (SE) ili použene (RM/SM) aluminijске žice
- 2 izolacija žila od polivinil klorida (PVC)
- 3 žile omotane PVC-om ili trakom
- 4 vanjski plašt od polivinil klorida (PVC), crni, otporan na UV zrake

Informacije:

temperature kratkog spoja na vodiču (max. 5 sek.)
 $\leq 300\text{mm}^2 \rightarrow 160^\circ\text{C}$
 $> 300\text{mm}^2 \rightarrow 140^\circ\text{C}$

Standardi:

ÖVE K 23 i K 603
 HD 603 S1
 DIN EN 60228 klasa 1 i 2 (konstrukcija)
 HD 308 S2 (identifikacija žila)

Tehnički podaci:

Nominalni napon U _{o/U}	[V]	600 / 1000 Volt
Ispitni napon	[V] _{Ac}	4000
Temperaturni raspon	pri savijanju fiksno ugrađen	- 5°C do +70°C -20°C do +70°C
Radius savijanja	jednožilna izvedba x promjer višežilna izvedba x promjer	15 12
Zapaljivost	standard	EN 60332-1-2

Broj žila i nominalni presjek mm ²	Udio aluminija kg/km	Vanjski promjer cca mm	Težina cca kg/km	Strujno opterećenje u zemlji A	Strujno opterećenje u zraku A
1 x 25 RM	71,04	11	174	106	87
1 x 35 RM	98,88	12	209	127	107
1 x 50 RM	141,12	14	282	151	131
1 x 70 RM	197,76	16	363	185	166
1 x 95 RM	267,84	18	520	222	205
1 x 120 RM	338,88	19	557	253	239
1 x 150 RM	423,36	21	674	284	273
1 x 185 RM	522,24	24	826	322	317
1 x 240 RM	677,76	26	1.052	375	378
1 x 300 RM	846,72	29	1.282	425	437
1 x 400 RM	1.152,00	32	1.598	487	513
1 x 500 RM	1.449,60	36	2.022	558	600
1 x 630 RM	1.824,00	40	2.200	635	701
3 x 240/120 SM	2.371,20	55	4.215	364	338

Broj žila i nominalni presjek	Udio aluminija	Vanjski promjer	Težina	Strujno opterećenje u zemlji	Strujno opterećenje u zraku
mm ²	kg/km	cca mm	cca kg/km	A	A
4 x 150 SE	1.764	45	2.594	275	246
4 x 25 RM	294	25	887	102	82
4 x 35 SM	412	26	796	123	100
4 x 50 SM	588	27	1.017	144	119
4 x 70 SM	823	30	1.312	179	152
4 x 95 SM	1.117	34	1.698	215	186
4 x 120 SM	1.411	40	2.459	245	216
4 x 150 SM	1.764	43	2.594	275	246
4 x 185 SM	2.176	50	3.777	313	285
4 x 240 SM	2.822	54	4.106	364	338
5 x 16 RM	235	22	675		
5 x 25 RM	368	26	1.018	102	81
5 x 35 RM	515	30	1.316	121	99
5 x 50 SM	735	32	1.549	144	119
5 x 70 SM	1.071	37	2.021	179	152
5 x 95 SM	1.484	41	2.598	215	186
5 x 120 SM	1.764	47	3.201	245	216
5 x 150 RM	2.218	56	4.300	275	246
5 x 185 RM	2.736	62	5.350	313	285
5 x 240 RM	3.530	71	7.580	364	338