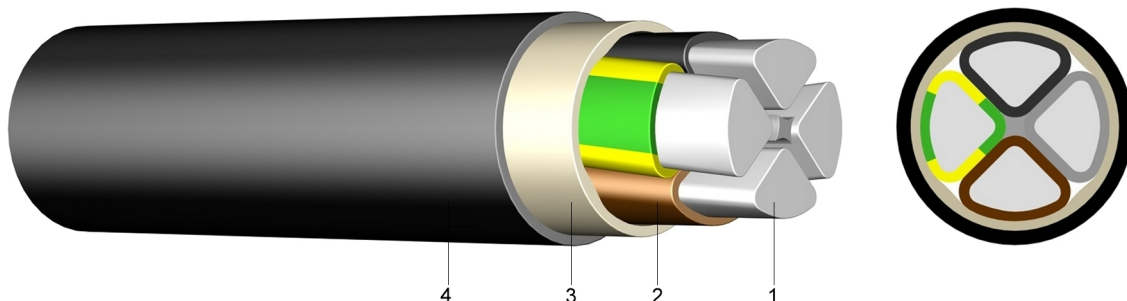


E-AY2Y

PVC-om izolirani energetski kabel s aluminijskim vodičem i PE vanjskim plaštom

Primjena:

Ovaj energetski kabel je pogodan za fiksne instalacije u kabelskim kanalima na otvorenom, u vodi ili pod zemljom, ako se ne očekuje nikakvo mehaničko oštećenje.



Konstrukcija:

- 1 pune (RE/SE) ili použene (RM/SM) aluminijske žice
- 2 izolacija žila od polivinil klorida (PVC)
- 3 žile omotane PVC-om ili trakom
- 4 vanjski plašt od polietilena (PE), crni, Shore-tvrdoća HD 55-60 otporan na UV zrake

Standardi:

ÖVE K 23 i K 603
 HD 603 S1
 DIN EN 60228 klasa 1 i 2 (konstrukcija)
 HD 308 S2 (identifikacija žila)

Tehnički podaci:

Nominalni napon U ₀ /U	[V]	600 / 1000 Volt
Ispitni napon	[V] _{Ac}	4000
Temperaturni raspon	pri savijanju	- 5°C do +70°C
	fiksno ugrađen	-20°C do +70°C
Radna temperatura	kratki spoj	160
Radijus savijanja	jednožilna izvedba	15
	višežilna izvedba	12
Trajanje kratkog spoja	max.	5
Zapaljivost	standard	EN 60332-1-2

Broj žila i nominalni presjek	Udio aluminija	Vanjski promjer	Težina	Strujno opterećenje u zemlji	Strujno opterećenje u zraku
mm ²	kg/km	cca mm	cca kg/km	A	A
1 x 120 RM	348	20	525	389	302
3 x 240/120 SM	2.470	55	3.994	364	338
4 x 25 RE	294	24	769	102	82
4 x 50 SE	588	28	1.093	144	119
4 x 95 SE	1.117	37	1.930	215	186
4 x 150 SE	1.764	45	2.822	275	246
4 x 25 RM	294	24	769	102	82
4 x 35 SM	412	25	868	123	100
4 x 50 SM	588	28	1.091	144	119
4 x 95 SM	1.117	37	1.930	215	186
4 x 150 SM	1.764	43	2.449	275	246
4 x 185 SM	2.176	48	3.075	313	285
4 x 240 SM	2.822	57	4.509	364	338